



SALAMANDER
DECKING, FENCE & FACADE

MONTAGEANLEITUNG RHOMBUSPROFIL RE2000 MIT CLIP RE2190

ALLGEMEINE HINWEISE

LAGERUNG:

Bitte lagern Sie die Profile nur liegend auf ebenen Untergründen und decken Sie diese nicht mit einer Folie oder ähnlichem ab. Kondens- oder Stauwasser kann zur Fleckenbildung führen.

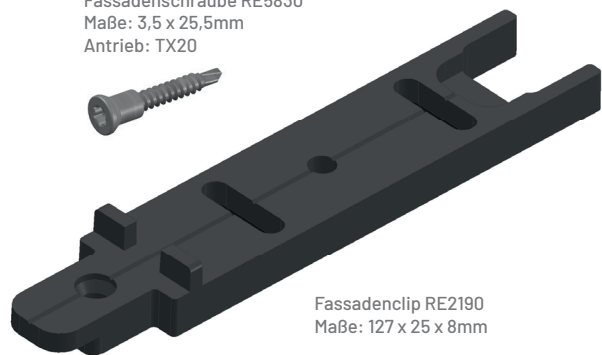
HINTERLÜFTUNG:

Um die Hinterlüftung der Profile zu gewährleisten, dürfen die Zwischenräume der Unterkonstruktionsprofile nicht ausgefüllt werden.

PROFILLÄNGE:

Die Profile werden grundsätzlich mit Überlänge produziert. Der präzise, bedarfsgerechte Zuschnitt erfolgt beidseitig im Rahmen der Verlegung auf der Baustelle.

Fassadenschraube RE5830
Maße: 3,5 x 25,5mm
Antrieb: TX20



Fassadenclip RE2190
Maße: 127 x 25 x 8mm

LÄNGENAUSDEHNUNG:

Die Fassadenprofile dehnen sich aus, wenn sich die Temperatur erhöht. Daher muss bei der Montage die Längenausdehnung der Profile berücksichtigt werden.

Temperatur der Profile	Längenausdehnung der Profile
0°C - 10°C	2,5 mm pro Lfm
11°C - 20°C	2,0 mm pro Lfm
21°C - 30°C	1,5 mm pro Lfm
31°C - 40°C	1,0 mm pro Lfm

Beispiel: Bei einer Materialtemperatur von 15°C und einer Profillänge von 3.000 mm ist bei der Montage ein Abstand von 6 mm erforderlich.

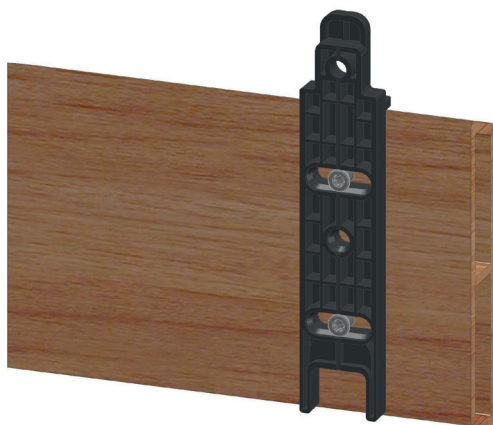
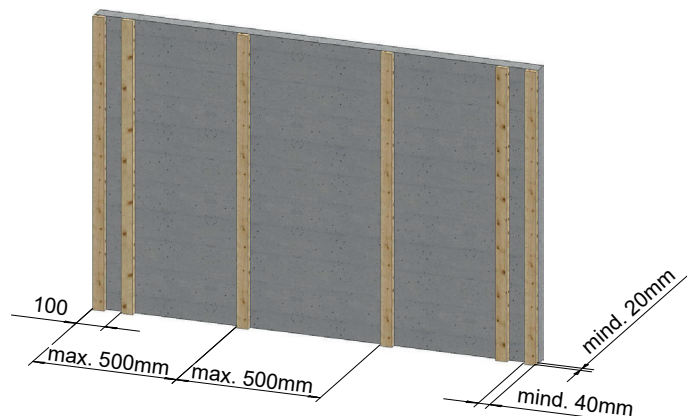
VERFORMUNG:

Durch ständig wechselnde Witterungseinflüsse verändern sich die Dimensionen der Profile. Leichte Verformungen sind auf die natürlichen Eigenschaften zurückzuführen. Sie lassen sich nicht vollständig vermeiden und stellen keinen Reklamationsgrund dar.

ALLGEMEINE HINWEISE

UNTERKONSTRUKTION:

- Abstand der Unterkonstruktion: max. 500mm (Mitte - Mitte)
- Anfang- und Endbereich: Hier wirkt die größte Belastung, sodass im Abstand von 100mm eine zusätzliche Unterkonstruktion verbaut werden muss.
- Breite der Unterkonstruktion: mind. 40mm
- Stärke der Unterkonstruktion: mind. 20mm für ausreichende Hinterlüftung.
- Bei einem Profilstoß zwei Unterkonstruktionen verwenden.
- Bei Verwendung einer Unterspannbahn ist zu beachten, dass diese unter der Unterkonstruktion verlegt wird. Der direkte Kontakt mit den Rhombus Profilen muss ausgeschlossen werden.
- Achtung: Bei der Auslegung der Unterkonstruktion ist darauf zu achten, dass sich hinter jedem Fassadenprofil mindestens drei Unterkonstruktionsprofile befinden (Mehrfeld).



MONTAGE DER CLIPS AN DAS FASSADENPROFIL:

- Der Clip wird mit zwei Schrauben an das Fassadenprofil geschraubt.
- Zur Verschraubung müssen die Langlöcher im Clip mittig genutzt werden.
- Die Schraube legt sich an das Profil und verhindert ein zu festes verschrauben. Der Clip bleibt beweglich.
- Das Rundloch in der Mitte wird verwendet, um die Ausdehnung zu kontrollieren. Dieses Rundloch darf nur 1x pro Fassadenprofil verwendet werden.

MONTAGE AN DIE UNTERKONSTRUKTION:

- Der obere Bereich vom Clip (ca. 25mm) wird mit einem geeigneten Werkzeug abgeschnitten oder abgesägt und als Startclip verwendet.
- Dieser Startclip wird mit der Fassadenschraube RE5830 an die Unterkonstruktion geschraubt.
- Anschließend wird das erste Fassadenprofil mit den bereits befestigten Clips in die Startclips gestellt (Nut-Feder) und an die Unterkonstruktion geschraubt.

- Nach diesem Prinzip folgen die weiteren Profile.
- Dabei entsteht eine Fuge zwischen den Fassadenprofilen von 6,0mm.
- Jeder Clip wird fest an die Unterkonstruktion geschraubt.
- Der Überstand der Profile (Über die Unterkonstruktion) darf max. 25mm betragen.

